

**Datenblatt**



ADG111AO00  
ADG211AO00  
AHD001B02  
AHD001B04  
AHD001B12  
AHD001B14  
AHD001B14Y

**Anwendung**

Einsatz als Regelventil in Heizzonen, Luftnachbehandlungsgeräten und Gebläsekonvektoren. max. 120°C Mediumtemperatur.

**Merkmale**

- Durchgangs- und Dreiwegeumschaltventil PN 10 mit Gewindeanschluss
- Ventilkörper aus Rotguss
- Ventilspindel aus Edelstahl mit weichdichtendem Ventilkegel
- Wartungsfreie Stopfbuchse mit Doppel-O-Ring-Abdichtung
- Kraftabhängige Endlagen-Abschaltung, daher keine Hubeinstellung erforderlich
- Ansteuerung durch 2-Punkt, Puls-Pause-Signal, oder 0 ...10 VDC Signal

**Technische Daten**  
Hubstantriebe

Netzspannung (siehe untere Tabelle)	230 VAC +/- 10%	24 VAC/DC +20/-10%
Frequenz	50 ... 60 Hz	0 ... 60 Hz
Stellkraft	100 N +/- 5%	
Stromlos ausfahrend	Durchgangsventil geschlossen	
Schließ- und Öffnungszeiten	ca. 3 min.	
zul. Umgebungstemperatur	0°C ... + 60°C	
Schutzart nach EN 60529	IP 54	
Einbaulage	beliebig	
	Bei Überkopfmontage können spezielle Umstände (z.B. Schmutzwasser) die Lebensdauer reduzieren.	

**Ventil**

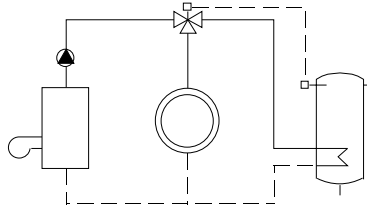
Ventilkennlinie	gleichprozentig
Hub	1,6 ... 2,2 mm
Leckrate	0,00%
Betriebsdruck max.	1000 kPa
Niederdruckdampf	110°C / 50 kPa
Mediumtemperatur	2°C ... + 120°C

**Hubstantriebe**

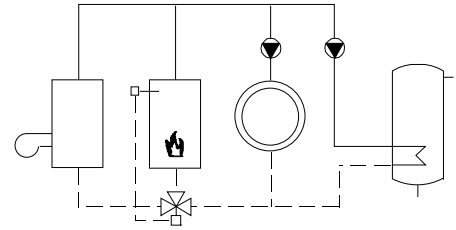
Typ	Spannung	Steuersignal	Einschaltstrom	Betriebsstrom	Leistungsaufnahme	Anschlussleitung
AHD001B02	230 VAC	2-Pkt. o. Puls-Pause	300 mA	8 mA	1,8 W	1 m fest
AHD001B04	24 VAC/DC	2-Pkt. o. Puls-Pause	250 mA	75 mA	1,8 W	1 m fest
AHD001B12	230 VAC	2-Pkt. o. Puls-Pause	300 mA	8 mA	1,8 W	1 m steckbar
AHD001B14	24 VAC/DC	2-Pkt. o. Puls-Pause	250 mA	75 mA	1,8 W	1 m steckbar
AHD001B14Y	24 VAC	0 ... 10 VDC	250 mA	83 mA	2,0 W	1 m steckbar

### Anwendungsbeispiele für 3-Wege-Ventil

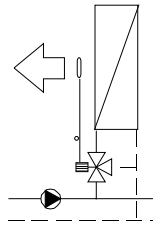
Umlenkschaltung zwischen Wärmeverbrauchern z.B. Heizkreis und Trinkwassererwärmer.



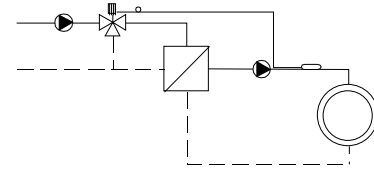
Umlenkschaltung zwischen Wärmeerzeugern z.B. Öl/gas-Kessel oder Kessel für feste Brennstoffe.



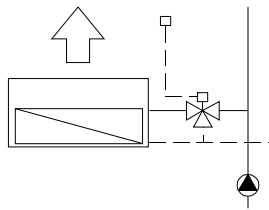
Mengenregelung für konstante Ausblastemperatur bei Luftheizern.



Umlenkschaltung bei Festwertregelung der Vorlauftemperatur auf Sekundärseite des Wärmetauschers, z.B. Trinkwassererwärmer, industrielle Bäder, Schwimmbeckenwasser.



Wasserseitige Regelung von Fan-Coil-Geräten (Klimageräte/Gebälsekonvektoren).



### Inbetriebnahme First-Open Funktion

Der Antrieb ist im Lieferzustand durch die First-Open Funktion stromlos geöffnet. Dadurch wird der Heizbetrieb in der Rohbauphase ermöglicht, auch wenn die elektrische Verdrahtung noch nicht fertiggestellt ist. Bei späterer Inbetriebnahme wird durch Anlegen der Betriebsspannung (länger als 6 min.) die First-Open Funktion automatisch entriegelt, was sich durch ein leichtes Knacken am Antrieb zeigt, und der Antrieb ist voll funktionsfähig. (Diese Funktion ist nur bei Antrieben die stromlos geschlossen sind vorhanden.)

### Funktionsanzeige

Über die Funktionsanzeige des Antriebs ist auf einen Blick erkennbar, ob das Ventil geöffnet oder geschlossen ist.

### Demontageschutz

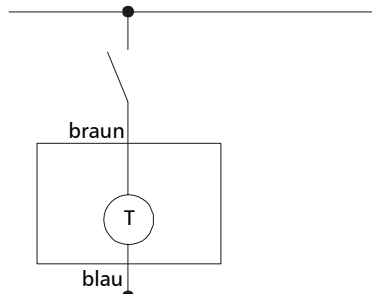
An den Antrieben AHD001B12, AHD001B14 und AHD001B14Y ist der Klarsichtdeckel abnehmbar. Dadurch ist der Antrieb durch Unbefugte nicht mehr demontierbar.

**Projektierungshinweise**  
Elektroanschluss

Anschluss durch Fachfirma gemäß den örtlichen Vorschriften.

2-Punkt o. Puls-Pause Ansteuerung 230 VAC: AHD001B02, AHD001B12  
 2-Punkt o. Puls-Pause Ansteuerung 24 VAC/DC: AHD001B04, AHD001B14

230 VAC / 24 VAC/DC

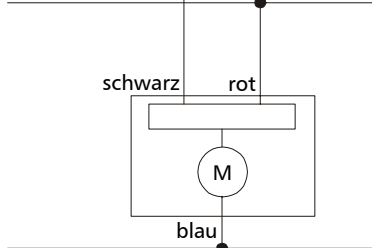


Stetige Ansteuerung 0 ... 10 VDC:

AHD001B14Y

24 VAC

0 ... 10 VDC

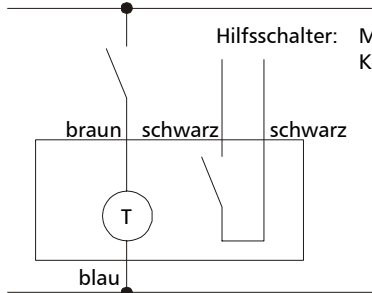


Optional mit Hilfsschalter

2-Punkt o. Puls-Pause Ansteuerung 230 VAC: AHD001B02-S

2-Punkt o. Puls-Pause Ansteuerung 24 VAC/DC: AHD001B04-S

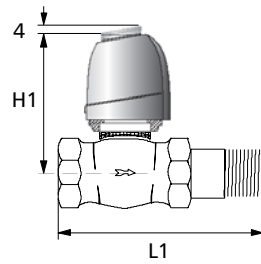
230 VAC / 24 VAC/DC



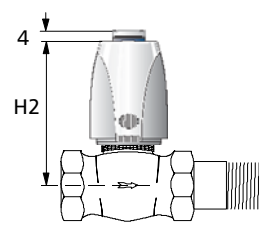
Hilfsschalter: Max. 230 V, 5 A ohmsche Last, 1 A induktive Last  
 Kontakt zwischen 0 ... 2 mm offen, ab 2 mm geschlossen

Maßbilder

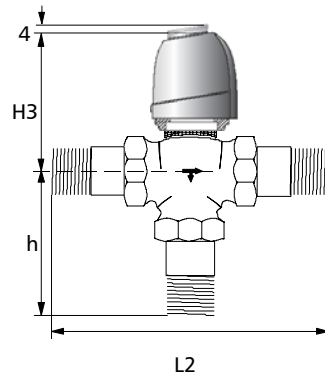
ADG111AO00 / AHD001A02 / A04



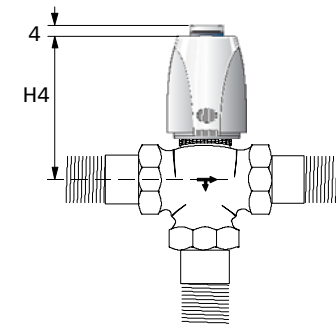
ADG111AO00 / AHD001A12 / A14 / A14Y



ADG211AO00 / AHD001A02 / A04



ADG211AO00 / AHD001A12 / A14 / A14Y



Maßtabelle

	H1	H2	L1	H3	H4	L2	h
DN 3/8"	75	76	85	--	--	--	--
DN 1/2"	75	76	95	80	81	117	53
DN 3/4"	77	88	106	85	86	132	66
DN 1"	84	95	118	87	88	150	75
DN 1 1/4"	84	95	135	--	--	--	--

Zusätze

Passend für: AHD001B12, AHD001B14, AHD001B14Y  
 Typ: ASK1004 + VA80 H Adapter Vandalenschutz + Adapter für fast alle Ventile (optional)

Sonderausführungen  
 Hubstellantriebe

Typ:	stromlos auf	mit Hilfsschalter	
AHD001B02	AHD101B02	AHD001B02-S	
AHD001B04	AHD101B04	AHD001B04-S	
AHD001B12	---	---	
AHD001B14	---	---	
Längere Anschlussleitung	2 m	3 m	5 m 10 m
AHD001B02	AHD001B02-2	AHD001B02-3	AHD001B02-5 AHD001B02-10
AHD001B04	AHD001B04-2	AHD001B04-3	AHD001B04-5 AHD001B04-10
AHD001B12	AHD001B12-2	AHD001B12-3	AHD001B12-5 AHD001B12-10
AHD001B14	AHD001B14-2	AHD001B14-3	AHD001B14-5 AHD001B14-10
AHD001B14Y	AHD001B14Y-2	AHD001B14Y-3	AHD001B14Y-5 AHD001B14Y-10

Lieferumfang

ADG1/211AO00 DN ... kvs-Wert ... AHD001B... mit Ventiladapter  
 den gewünschten Stellantrieb wählen Sie bitte auf der Frontseite unter Hubstellantriebe aus.

Ventiladapter passend für: Heimeier MNG (ab 1998), Oventrop M30x1,5 1997), Oventrop Cocon Q, Onda, Schlösser (ab 1993), Compac (M30x1,5), Tour & Anderson (ab 1999), Böhnische/SBK (ab 1998), IVAR, Strawa (ab 2003 neue Halterung), Taco (für Alpha-Antriebe ab 2005), Emmeti, Caleffi Verteiler Serie 670, Bianchi 4-Wege-Ventil, Neureus Eckventil DN 10.